



■ 一般规格 General Specifications

电机保护: 过热保护

绝缘电阻: 用DC500V兆欧表测量, 应在100MΩ以上

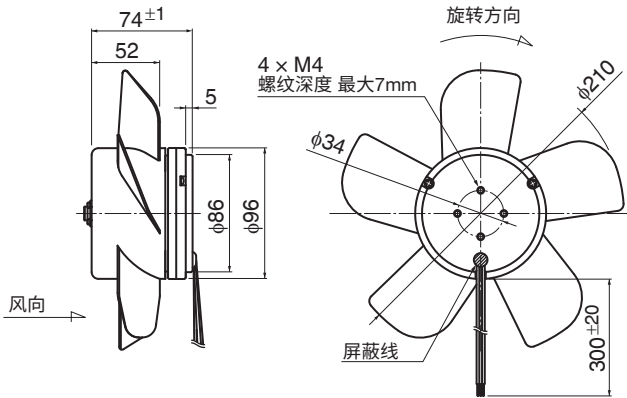
绝缘耐压: AC1800V 3s

容许环境温度范围: -20°C ~ +60°C(工作时)

-40°C ~ +70°C(存放时)

正常使用状态下应无结露

■ 外观图 Outline



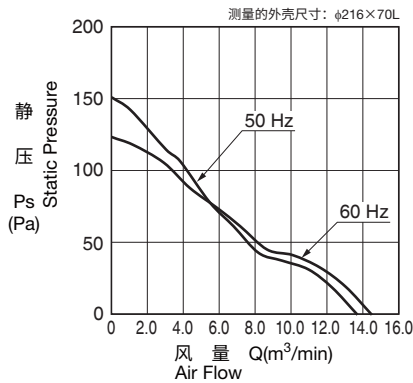
■ 预期寿命 Expected Life

※故障率10% (L10使用寿命)

※Failure Rate: 10% (L10 Life)

25°C 25,000小时 (Hours)

■ 特性曲线 Characteristic Curves



■ 材质 Material

壳体: 铝压铸件(ADC12)

叶轮: 铁类

轴承: 滚珠轴承

导线: UL3266, AWG18

■ 规格 Specifications

型号	管理编号	额定电压	频率	额定电流	额定输入	额定转速	最大风量	最大静压	重量
		(V)	(Hz)	(A) ^{*1}	(W) ^{*1}	(min ⁻¹) ^{*1}	(m³/min) ^{*1}	(Pa) ^{*1}	
PT8330-0220W-B30F-S	00	200	50	0.160	54	2600	13.8	155	1810
			60	0.220	80	2730	14.5		

*1: 正常大气条件下的平均值