



■ 一般规格 General Specifications

电机保护：过热保护

绝缘电阻：用DC500V兆欧表测量，应在100MΩ以上

绝缘耐压：AC1800V 3s

容许环境温度范围：-20°C ~ +60°C(工作时)

-40°C ~ +70°C(存放时)

正常使用状态下应无结露

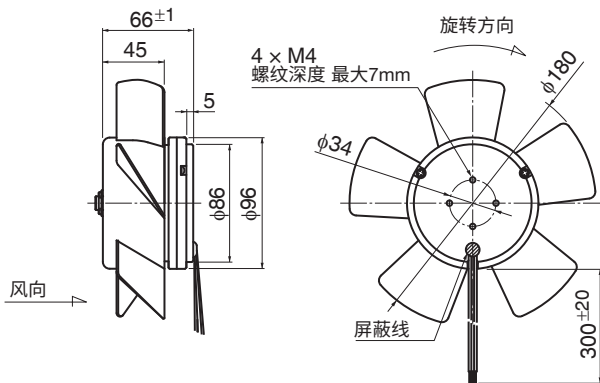
■ 预期寿命 Expected Life

※故障率10% (L10使用寿命)

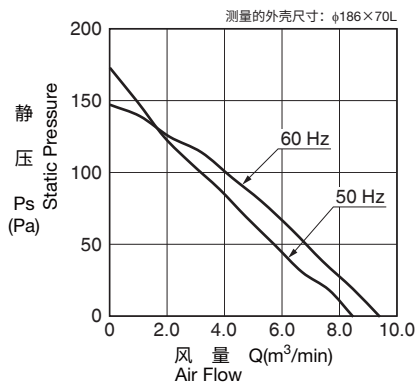
※Failure Rate: 10% (L10 Life)

25°C 25,000小时 (Hours)

■ 外观图 Outline



■ 特性曲线 Characteristic Curves



■ 材质 Material

壳体：铝压铸件(ADC12)

叶轮：铁类

轴承：滚珠轴承

导线：UL3266, AWG18

■ 规格 Specifications

型号	管理编号	额定电压	频率	额定电流	额定输入	额定转速	最大风量	最大静压	重量
		(V)	(Hz)	(A)*1	(W)*1	(min ⁻¹)*1	(m³/min)*1	(Pa)*1	(g)
PT7126-0220W-B30F-S	00	200	50	0.120	38	2800	8.5	156	1520
			60	0.168	59	3150	9.5	137	

*1: 正常大气条件下的平均值