

11938SB (旧4715HS)

119□ × 38^L

AC Axial Fan



■ 一般规格 General Specifications

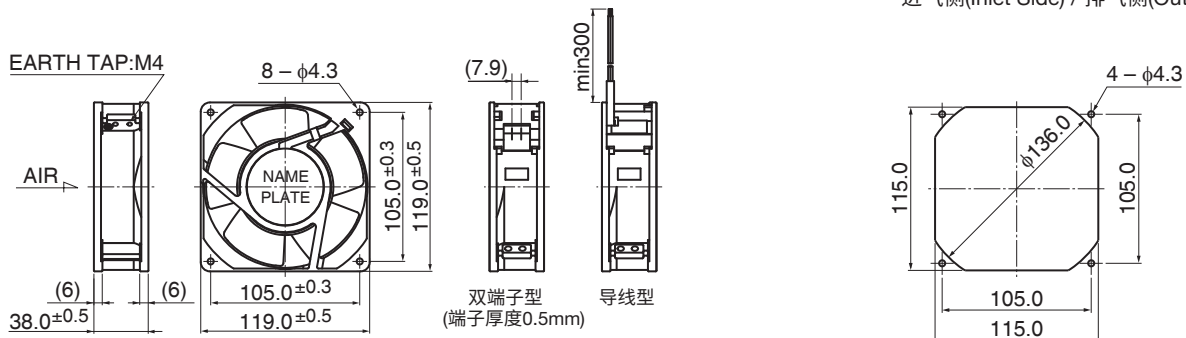
- 电机结构: 罩极式感应电机
Motor Structure: Shaded Pole Induction Motor
- 电机保护: 过热保护
Motor Protection: Thermal Protection
- 绝缘电阻: 用DC500V兆欧表测量, 应在100MΩ以上
Insulation Resistance: Min 100MΩ by DC 500V Megger
- 绝缘耐压: AC1800V 3s
Dielectric Withstand Voltage: AC1800V 3s
- 容许环境温度范围: -10°C ~ +65°C (Operating)
Allowable Ambient Temperature Range: -40°C ~ +70°C (Storage)
- 正常使用状态下应无结露
non-condensing environment

- 预期寿命 Expected Life ※故障率10% (L10使用寿命)
※Failure Rate: 10%(L10 Life)
- 25°C 100,000小时(Hours)

■ 外观图 Outline

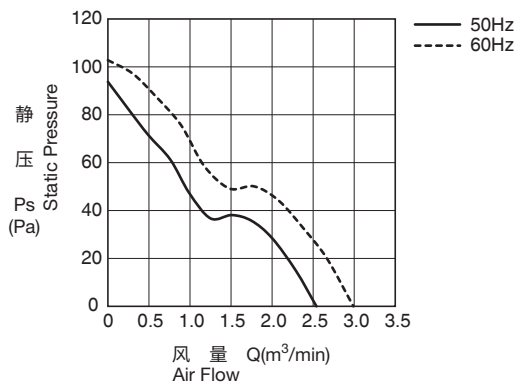
■ 安装孔参考图 Panel Out-cuts

进气侧(Inlet Side) / 排气侧(Outlet Side)



*壳体仅限法兰型 Only flange type casing is available.

■ 特性曲线 Characteristic Curves



■ 材质 Material

- 壳体 : 铝合金(黑色涂装)
- 叶轮 : 塑料(黑色)UL94V-0
- 轴承 : 滚珠轴承
- 端子 : FASTON#110的同等产品

- Casing : Aluminum (Black Painting)
- Impeller : Plastic (Black) UL94V-0
- Bearing : Ball Bearing
- Terminal : Faston #110 or Equip

- * 也可提供灌封式(防尘防水型)。
Potting type (dust & water-proof type) is also available.
- * 也可提供导线型。请另行咨询。
Lead Wire type is also available.
- 导线 : UL3398 AWG22
Lead Wire

■ 规格 Specifications

型号 Model	管理编号 Product No.	额定电压	频率	启动电压	额定电流	额定输入	额定转速	最大风量		最大静压		噪音	重量
		Rating Voltage (V)	Frequency (Hz)	Starting Voltage (V)	Current (A) ^{*2}	Input Power (W) ^{+10% -20%}	Speed (min ⁻¹) ^{*3}	Max. Air Flow (m ³ /min) ^{*1}	(CFM) ^{*1}	Max. Static Pressure (Pa) ^{*1}	(In H ₂ O) ^{*1}	Noise (dB) ^{*1}	Mass (g)
11938SB-A0N-NP-	00	100	50	65	0.370	18.0	2600	2.60	92.9	94.0	0.38	40.0	570
			60		0.290	15.5	3100	3.00	107.1	100.0	0.40	44.0	
11938SB-A1N-NP-	00	115	50	75	0.320	18.0	2600	2.60	92.9	94.0	0.38	40.0	
			60		0.250	15.5	3100	3.00	107.1	100.0	0.40	44.0	
11938SB-B0N-NP-	00	200	50	130	0.180	18.0	2600	2.60	92.9	94.0	0.38	40.0	
			60		0.150	15.5	3100	3.00	107.1	100.0	0.40	44.0	
11938SB-B2N-NP-	00	220	50	145	0.160	18.0	2600	2.60	92.9	94.0	0.38	40.0	
			60		0.130	15.5	3100	3.00	107.1	100.0	0.40	44.0	
11938SB-B3N-NP-	00	230	50	175	0.160	18.0	2600	2.60	92.9	94.0	0.38	40.0	
			60		0.120	15.5	3100	3.00	107.1	100.0	0.40	44.0	
11938SB-B4N-NP-	00	240	50	175	0.150	18.0	2600	2.60	92.9	94.0	0.38	40.0	
			60		0.120	15.5	3100	3.00	107.1	100.0	0.40	44.0	

旋转方向: 从标签方向观察时为逆时针方向
送风方向: 标签侧

Rotation: Counterclockwise as seen from the label side
Airflow Outlet: Label side

*1: Average Values in Free Air
*2: Maximum Values in Free Air
*3: Minimum Values in Free Air