

# 08038PB (旧3115PS)

80□ × 38<sup>L</sup>

## AC Axial Fan

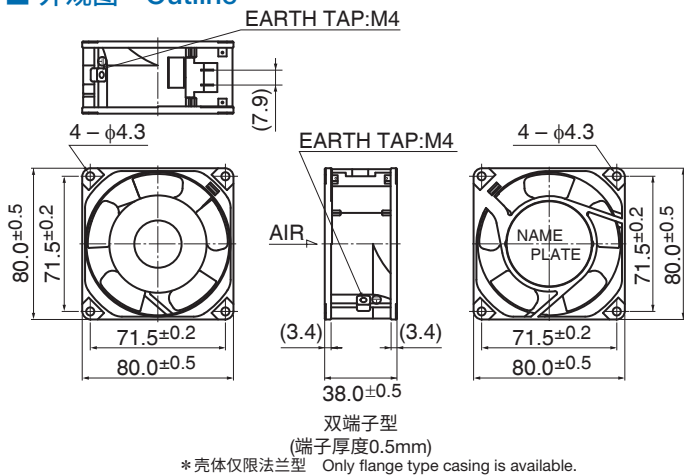


### ■ 一般规格 General Specifications

- 电机结构: 罩极式感应电机  
Motor Structure Shaded Pole Induction Motor
- 电机保护: 阻抗保护  
Motor Protection Impedance Protection
- 绝缘电阻: 用DC500V兆欧表测量, 应在100MΩ以上  
Insulation Resistance Min 100MΩ by DC 500V Megger
- 绝缘耐压: AC1800V 3s  
Dielectric Withstand Voltage
- 容许环境温度范围: -10°C~+70°C (Operating)  
Allowable Ambient Temperature Range -40°C~+70°C (Storage)
- 正常使用状态下应无结露  
non-condensing environment

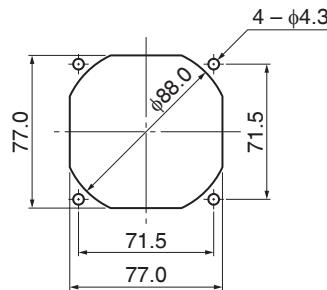
- 预期寿命 **Expected Life** ※故障率10% (L10使用寿命)  
※Failure Rate: 10%(L10 Life)  
25°C 100,000小时(Hours)

### ■ 外观图 Outline

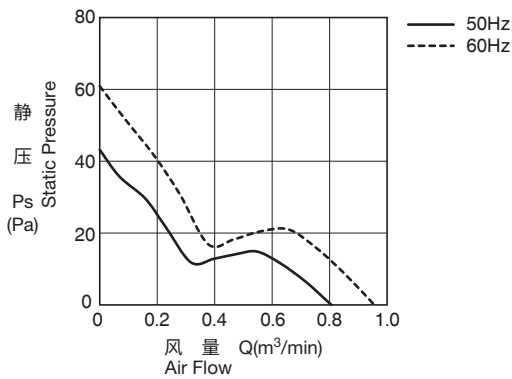


### ■ 安装孔参考图 Panel Out-cuts

进气侧(Inlet Side) / 排气侧(Outlet Side)



### ■ 特性曲线 Characteristic Curves



### ■ 材质 Material

- 壳体 : 铝合金(黑色涂装)
- 叶轮 : 塑料(黑色)UL94V-0
- 轴承 : 滚珠轴承
- 端子 : FASTON#110的同等产品

- Casing : Aluminum (Black Painting)
- Impeller : Plastic (Black) UL94V-0
- Bearing : Ball Bearing
- Terminal : Faston #110 or Equiv

- \* 也可提供导线型。  
Lead Wire type is also available.
- 导线 : UL3266, AWG22  
Lead Wire

### ■ 规格 Specifications

型号 Model	管理编号 Product No.	额定电压	频率	启动电压	额定电流	额定输入	额定转速	最大风量		最大静压		噪音	重量
		Rating Voltage (V)	Frequency (Hz)	Starting Voltage (V)	Current (A) <sup>*2</sup>	Input Power (W) <sup>+10% -20%</sup>	Speed (min <sup>-1</sup> ) <sup>*3</sup>	Max. Air Flow (m <sup>3</sup> /min) <sup>*3</sup>	(CFM) <sup>*3</sup>	Max. Static Pressure (Pa) <sup>*3</sup>	(In H <sub>2</sub> O) <sup>*3</sup>	Noise (dB) <sup>*1</sup>	Mass (g)
08038PB-A0L-EA-	00	100	50	65	0.170	9.0	2700	0.75	26.8	34.4	0.14	33.0	270
			60		0.120	7.0	3200	0.90	32.1	49.1	0.20	38.0	
08038PB-A1L-EA-	00	115	50	75	0.140	9.0	2700	0.75	26.8	34.4	0.14	33.0	
			60		0.110	7.0	3200	0.90	32.1	49.1	0.20	38.0	
08038PB-B0L-EA-	00	200	50	130	0.080	9.0	2700	0.75	26.8	34.4	0.14	33.0	
			60		0.060	7.0	3200	0.90	32.1	49.1	0.20	38.0	
08038PB-B2L-EA-	00	220	50	150	0.070	9.0	2700	0.75	26.8	34.4	0.14	33.0	
			60		0.060	7.0	3200	0.90	32.1	49.1	0.20	38.0	
08038PB-B3L-EA-	00	230	50	150	0.070	10.0	2700	0.75	26.8	34.4	0.14	33.0	
			60		0.055	8.0	3200	0.90	32.1	49.1	0.20	38.0	
08038PB-B4L-EA-	00	240	50	150	0.075	12.0	2700	0.75	26.8	34.3	0.14	33.0	
			60		0.060	9.0	3200	0.90	32.1	49.0	0.20	38.0	

旋转方向: 从标签方向观察时为逆时针方向  
送风方向: 标签侧  
Rotation: Counterclockwise as seen from the label side  
Airflow Outlet: Label side

\*1: Average Values in Free Air  
\*2: Maximum Values in Free Air  
\*3: Minimum Values in Free Air