

# 15038PB 金属叶片 (旧5915PC)

# 150 × Φ172 × 38<sup>L</sup>

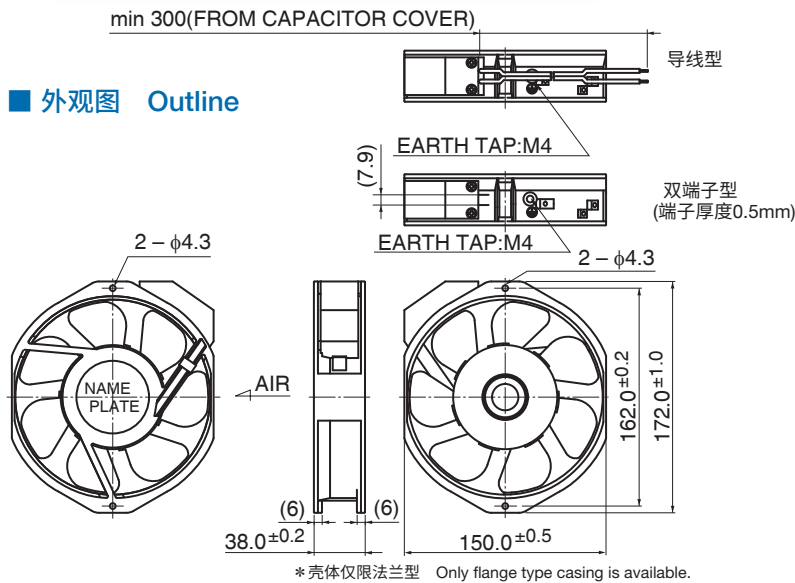
## AC Axial Fan / Metal Blades



### ■ 一般规格 General Specifications

电机结构: 电容型感应电机  
 Motor Structure: Capacitor-Run Induction Motor  
 电机保护: 过热保护  
 Motor Protection: Thermal Protection  
 绝缘电阻: 用DC500V兆欧表测量, 应在100MΩ以上  
 Insulation Resistance: Min 100MΩ by DC 500V Megger  
 绝缘耐压: AC1800V 3s  
 Dielectric Withstand Voltage  
 容许环境温度范围: -10°C ~ +60°C (Operating)  
 Allowable Ambient Temperature Range: -40°C ~ +70°C (Storage)  
 正常使用状态下应无结露  
 non-condensing environment

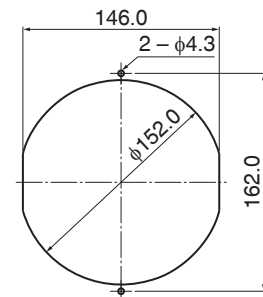
### ■ 外观图 Outline



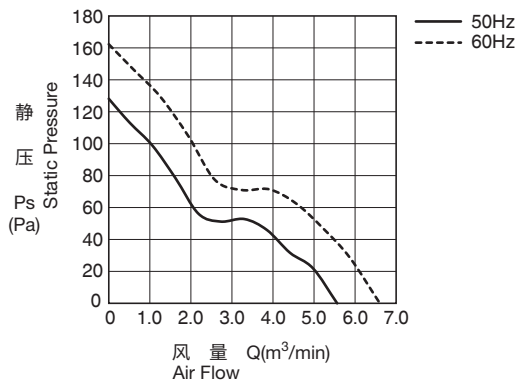
■ 预期寿命 **Expected Life** ※故障率10% (L10使用寿命) ※Failure Rate: 10%(L10 Life)  
 25°C 100,000小时(Hours)

### ■ 安装孔参考图 Panel Out-cuts

进气侧(Inlet Side) / 排气侧(Outlet Side)



### ■ 特性曲线 Characteristic Curves



### ■ 材质 Material

壳体 : 铝合金(黑色涂装)  
 叶轮 : 钢  
 轴承 : 滚珠轴承  
 端子 : FASTON#110的同等产品

Casing : Aluminum (Black Painting)  
 Impeller : Steel  
 Bearing : Ball Bearing  
 Terminal : Faston #110 or Equip

\* 也可提供灌封式(防尘防水型)。 Please inquire regarding the potting type (dust & oil-proof type).  
 \* 也可提供导线型。请另行咨询。 Lead Wire type is also available.<sup>2</sup>  
 导线 : SPT-1 2X0.824mm AWG18  
 Lead Wire

### ■ 规格 Specifications

型号 Model	管理编号 Product No.	额定电压 Rating Voltage	频率 Frequency	启动电压 Starting Voltage	额定电流 Current	额定输入 Input Power	额定转速 Speed	最大风量 Max. Air Flow		最大静压 Max. Static Pressure		噪音 Noise	重量 Mass
		(V)	(Hz)	(V)	(A) <sup>*2</sup>	(W) <sup>*10%</sup> <sub>-20%</sub>	(min <sup>-1</sup> ) <sup>*3</sup>	(m <sup>3</sup> /min) <sup>*3</sup>	(CFM) <sup>*3</sup>	(Pa) <sup>*1</sup>	(In H <sub>2</sub> O) <sup>*1</sup>	(dB) <sup>*1</sup>	(g)
15038PB-A0L-EPS-	0	100	50	65	0.530	42.0	2650	5.30	189.3	127.5	0.51	48.0	900
			60		0.450	40.0	3150	6.30	225.0	163.8	0.66	53.0	
15038PB-A1L-EPS-	0	115	50	75	0.450	40.0	2650	5.30	189.3	127.5	0.51	48.0	
			60		0.400	38.0	3150	6.30	225.0	163.8	0.66	53.0	
15038PB-B0L-EPS-	0	200	50	130	0.250	42.0	2650	5.30	189.3	127.5	0.51	48.0	
			60		0.230	40.0	3150	6.30	225.0	163.8	0.66	53.0	
15038PB-B2L-EPS-	0	220	50	145	0.250	42.0	2650	5.30	189.3	127.5	0.51	48.0	
			60		0.230	40.0	3150	6.30	225.0	163.8	0.66	53.0	
15038PB-B3L-EPS-	0	230	50	150	0.220	42.0	2650	5.30	189.3	127.5	0.51	48.0	
			60		0.200	40.0	3150	6.30	225.0	163.8	0.66	53.0	
15038PB-B4L-EPS-	0	240	50	155	0.200	39.0	2650	5.30	189.3	127.5	0.51	48.0	
			60		0.200	39.0	3150	6.30	225.0	163.8	0.66	53.0	

旋转方向: 从标签方向观察时为逆时针方向  
 送风方向: 标签侧

Rotation: Counterclockwise as seen from the label side  
 Airflow Outlet: Label side

\*1: Average Values in Free Air  
 \*2: Maximum Values in Free Air  
 \*3: Minimum Values in Free Air