

09225PB (旧3610PS)

92□ × 25^L

AC Axial Fan

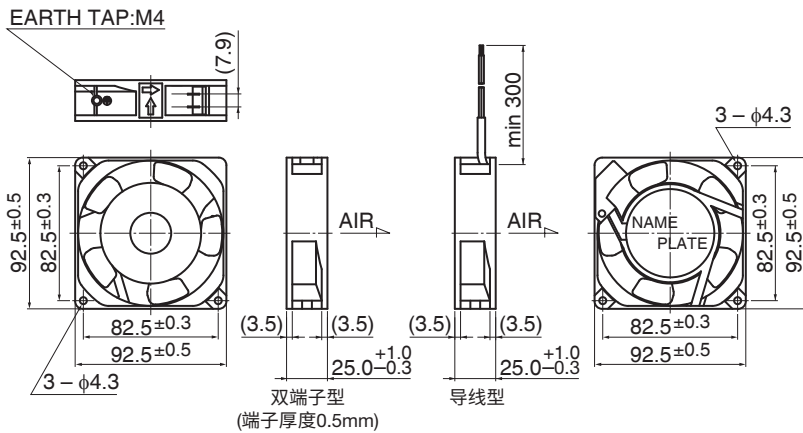


■ 一般规格 General Specifications

- 电机结构: 罩极式感应电机
Motor Structure: Shaded Pole Induction Motor
- 电机保护: 阻抗保护
Motor Protection: Impedance Protection
- 绝缘电阻: 用DC500V兆欧表测量, 应在100MΩ以上
Insulation Resistance: Min 100MΩ by DC 500V Megger
- 绝缘耐压: AC1800V 3s
Dielectric Withstand Voltage: AC1800V 3s
- 容许环境温度范围: -10°C~+70°C (Operating)
Allowable Ambient Temperature Range: -40°C~+70°C (Storage)
- 正常使用状态下应无结露
non-condensing environment

- 预期寿命 Expected Life
- ※故障率10% (L10使用寿命) ※Failure Rate: 10%(L10 Life)
- 25°C 100,000小时(Hours)

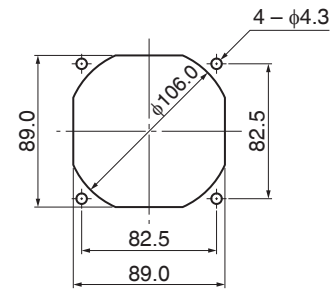
■ 外观图 Outline



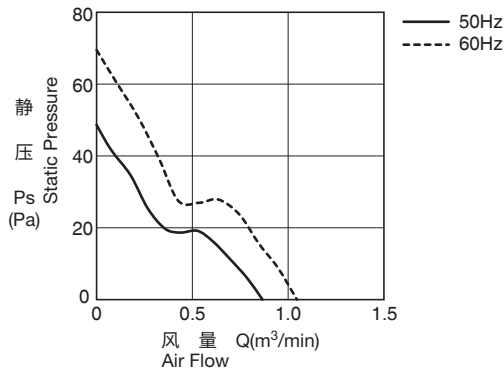
*壳体仅限法兰型 Only flange type casing is available.

■ 安装孔参考图 Panel Out-cuts

进气侧(Inlet Side) / 排气侧(Outlet Side)



■ 特性曲线 Characteristic Curves



■ 材质 Material

- 壳体 : 铝合金(黑色涂装)
- 叶轮 : 塑料(黑色)UL94V-0
- 轴承 : 滚珠轴承
- 端子 : FASTON#110的同等产品

- Casing : Aluminum (Black Painting)
- Impeller : Plastic (Black) UL94V-0
- Bearing : Ball Bearing
- Terminal: Faston #110 or Equiv

- * 也可提供导线型。
Lead Wire type is also available.
- 导线 : UL3266, AWG22
Lead Wire

■ 规格 Specifications

型号 Model	管理编号 Product No.	额定电压	频率	启动电压	额定电流	额定输入	额定转速	最大风量		最大静压		噪音	重量
		Rating Voltage (V)	Frequency (Hz)	Starting Voltage (V)	Current (A)*2	Input Power (W) ^{+10% -20%}	Speed (min ⁻¹)*3	(m ³ /min)*3	(CFM)*3	(Pa)*3	(In H ₂ O)*3	(dB)*1	Mass (g)
09225PB-A0L-EA-	00	100	50	65	0.190	13.0	2600	0.80	28.6	43.1	0.17	33.5	300
			60		0.150	10.0	3100	0.98	35.0	60.8	0.24	38.0	
09225PB-A1L-EA-	00	115	50	75	0.170	12.0	2600	0.80	28.6	43.2	0.17	33.5	
			60		0.130	9.0	3100	0.98	35.0	60.9	0.24	38.0	
09225PB-B0L-EA-	00	200	50	130	0.100	13.0	2600	0.80	28.6	43.2	0.17	33.5	
			60		0.080	10.0	3100	0.98	35.0	60.8	0.24	38.0	
09225PB-B2L-EA-	00	220	50	165	0.100	13.0	2600	0.80	28.6	43.2	0.17	34.0	
			60		0.080	10.0	3100	0.98	35.0	60.9	0.24	39.0	
09225PB-B3L-EA-	00	230	50	180	0.090	13.0	2600	0.80	28.6	43.2	0.17	34.0	
			60		0.070	10.0	3100	0.98	35.0	60.9	0.24	39.0	
09225PB-B4L-EA-	00	240	50	180	0.085	13.0	2600	0.80	28.6	43.2	0.17	34.0	
			60		0.065	10.0	3100	0.98	35.0	60.9	0.24	39.0	

旋转方向: 从标签方向观察时为逆时针方向
Rotation: Counterclockwise as seen from the label side

送风方向: 标签侧
Airflow Outlet: Label side

*1: Average Values in Free Air
*2: Maximum Values in Free Air
*3: Minimum Values in Free Air