

11938TB 金属叶片 (旧4715TS)

119□ × 38^L

AC Axial Fan / Metal Blades



■ 一般规格 General Specifications

电机结构: 罩极式感应电机
 Motor Structure: Shaded Pole Induction Motor
 电机保护: 过热保护
 Motor Protection: Thermal Protection
 绝缘电阻: 用DC500V兆欧表测量, 应在100MΩ以上
 Insulation Resistance: Min 100MΩ by DC 500V Megger
 绝缘耐压: AC1800V 3s
 Dielectric Withstand Voltage
 容许环境温度范围: -10°C ~ +60°C (Operating)
 Allowable Ambient Temperature Range: -40°C ~ +70°C (Storage)
 正常使用状态下应无结露
 non-condensing environment

■ 预期寿命 Expected Life

※故障率10% (L10使用寿命)

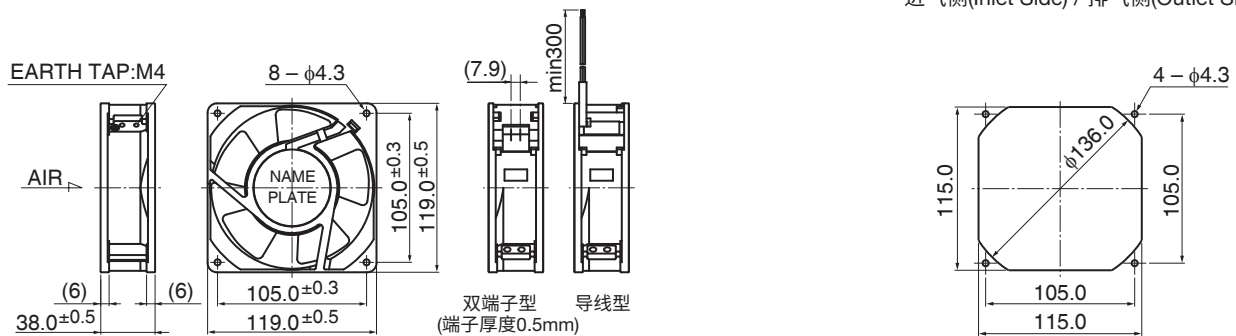
※Failure Rate: 10%(L10 Life)

25°C 90,000小时(Hours)

■ 外观图 Outline

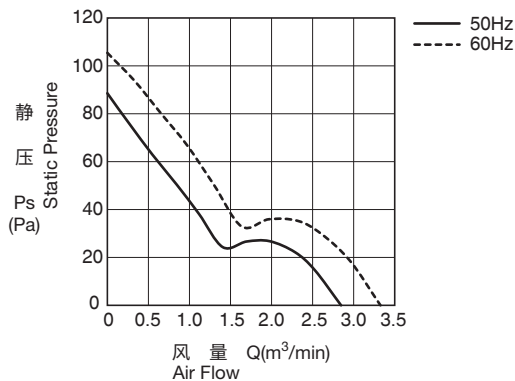
■ 安装孔参考图 Panel Out-cuts

进气侧(Inlet Side) / 排气侧(Outlet Side)



*壳体仅限法兰型 Only flange type casing is available.

■ 特性曲线 Characteristic Curves



■ 材质 Material

壳体 : 铝合金(黑色涂装)
 叶轮 : 钢
 轴承 : 滚珠轴承
 端子 : FASTON#110的同等产品

Casing : Aluminum (Black Painting)
 Impeller : Steel
 Bearing : Ball Bearing
 Terminal : Faston #110 or Equip

* 也可提供灌封式(防尘防水型)。

Please inquire regarding the potting type (dust & oil-proof type).

* 也可提供导线型。请另行咨询。

Lead Wire type is also available.

导线 : UL3398 AWG22

Lead Wire

■ 规格 Specifications

型号 Model	管理编号 Product No.	额定电压	频率	启动电压	额定电流	额定输入	额定转速	最大风量		最大静压		噪音	重量
		Rating Voltage (V)	Frequency (Hz)	Starting Voltage (V)	Current (A) ^{*2}	Input Power (W) ^{*10%} _{-20%}	Speed (min ⁻¹) ^{*3}	Max. Air Flow (m ³ /min) ^{*1}	(CFM) ^{*1}	Max. Static Pressure (Pa) ^{*1}	(In H ₂ O) ^{*1}	Noise (dB) ^{*1}	Mass (g)
11938TB-A0N-NP-	00	100	50	65	0.450	20.0	2600	2.80	100.0	88.0	0.35	46.0	610
			60		0.340	17.0	3100	3.30	117.9	100.0	0.40	50.0	
11938TB-A1N-NP-	00	115	50	75	0.390	21.0	2600	2.80	100.0	88.0	0.35	46.0	
			60		0.300	17.0	3100	3.30	117.9	100.0	0.40	50.0	
11938TB-B0N-NP-	00	200	50	130	0.220	21.0	2600	2.80	100.0	88.0	0.35	46.0	
			60		0.170	17.0	3100	3.30	117.9	100.0	0.40	50.0	
11938TB-B2N-NP-	00	220	50	145	0.200	20.0	2600	2.80	100.0	88.0	0.35	46.0	
			60		0.150	17.0	3100	3.30	117.9	100.0	0.40	50.0	
11938TB-B3N-NP-	00	230	50	175	0.190	21.0	2600	2.80	100.0	88.0	0.35	46.0	
			60		0.140	17.0	3100	3.30	117.9	100.0	0.40	50.0	
11938TB-B4N-NP-	00	240	50	175	0.180	20.0	2600	2.80	100.0	88.0	0.35	46.0	
			60		0.140	17.0	3100	3.30	117.9	100.0	0.40	50.0	

旋转方向: 从标签方向观察时为逆时针方向
 送风方向: 标签侧

Rotation: Counterclockwise as seen from the label side
 Airflow Outlet: Label side

*1: Average Values in Free Air

*2: Maximum Values in Free Air

*3: Minimum Values in Free Air